

# Stahlblech-Lenkrollen mit stop-top, mit Extrathane-Laufbelag, mittelschwere Ausführung

Artikelbeschreibung/Produktabbildungen



## Beschreibung

### Werkstoff:

Gehäuse aus Stahlblech. Radkörper aus Aluminium-Druckguss, mit Extrathane-Laufbelag.

### Ausführung:

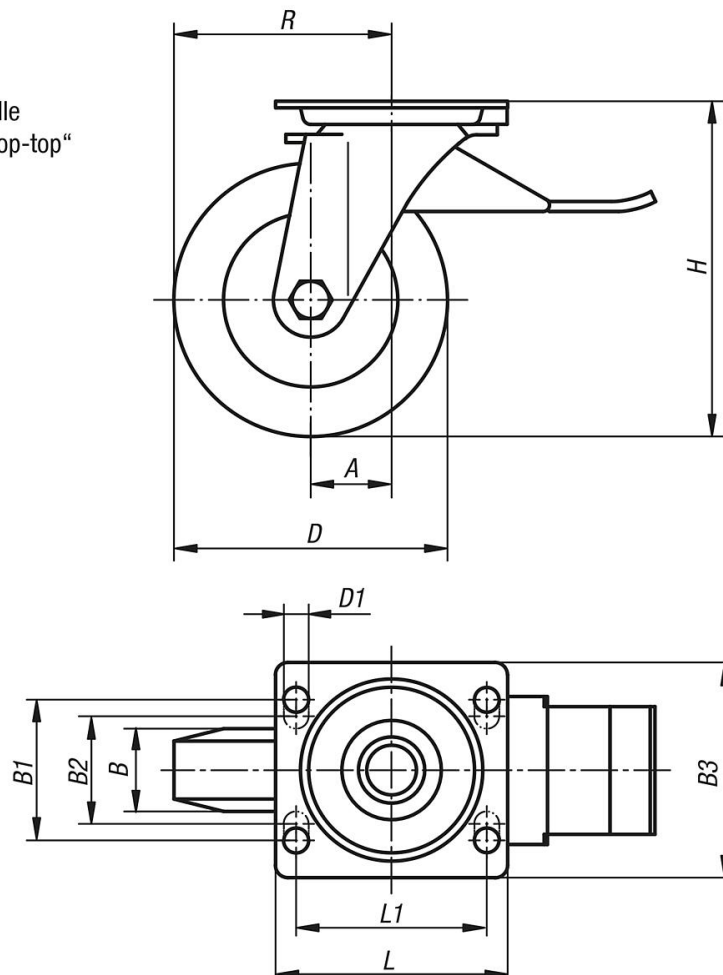
Gehäuse gepresst. Lenkrollengehäuse mit 2-facher Kugellagerung im Drehkranz und Kugelschutz. Räder mit Präzisionskugellager.

### Hinweis:

Die Räder sind korrosionsbeständig und haben einen geringen Rollwiderstand. Radachse verschraubt. Ab dem Durchmesser 125 mm haben die Räder Speichen.

## Zeichnungen

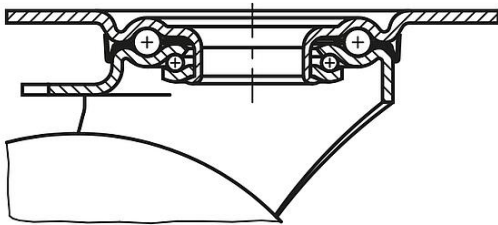
Lenkrolle  
mit „stop-top“



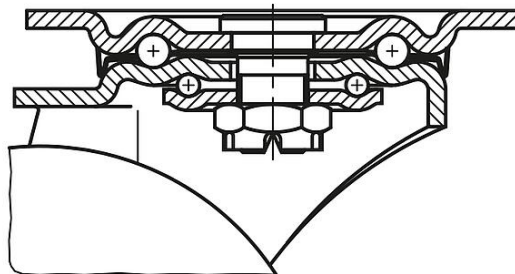
**Stahlblech-Lenkrollen mit stop-top, mit Extrathane-Laufbelag, mittelschwere Ausführung**

Zeichnungen

Drehkranzlagerung bis R1 = 125



Drehkranzlagerung ab R1 = 160



**Artikelübersicht**

Bestellnummer	Benennung	Ausführung 1	Radlagerung	A	B	B1	B2	B3	D	D1	H	L	L1	R	Tragfähigkeit kg
K1767.100402	Lenkrolle	mit Feststellsystem stop-top	Kugellager	45	40	60	-	85	100	9	130	100	80	95	250
K1767.125402	Lenkrolle	mit Feststellsystem stop-top	Kugellager	48	40	60	-	85	125	9	155	100	80	110,5	250
K1767.160502	Lenkrolle	mit Feststellsystem stop-top	Kugellager	63	50	80	75	110	160	11	202	140	105	143	550
K1767.200502	Lenkrolle	mit Feststellsystem stop-top	Kugellager	70	50	80	75	110	200	11	245	140	105	170	800