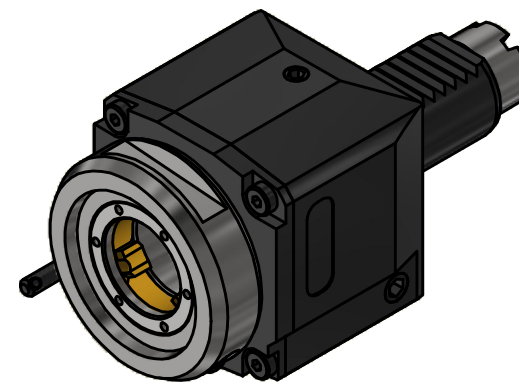
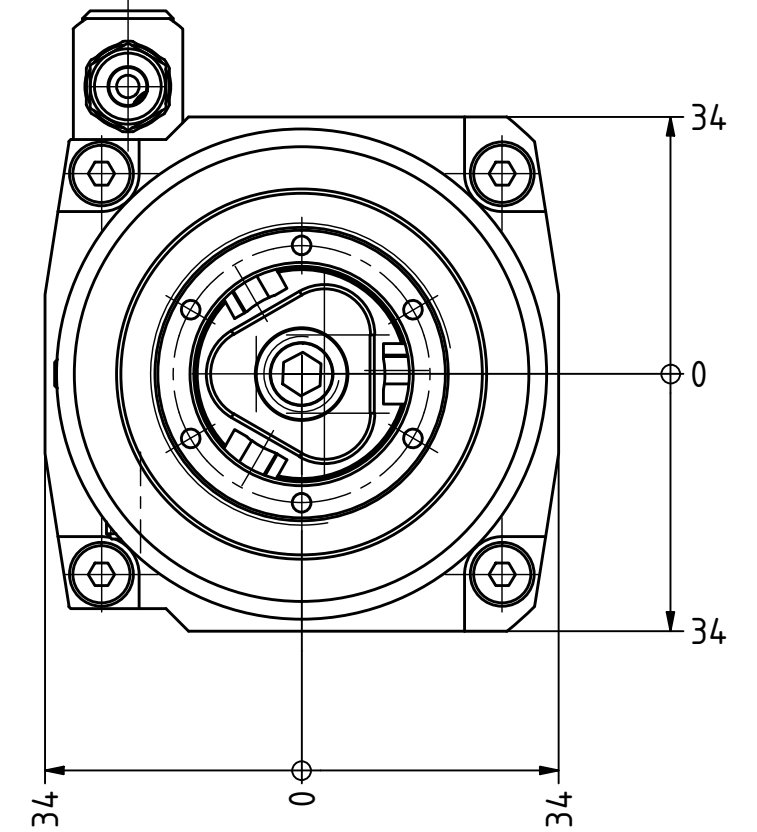
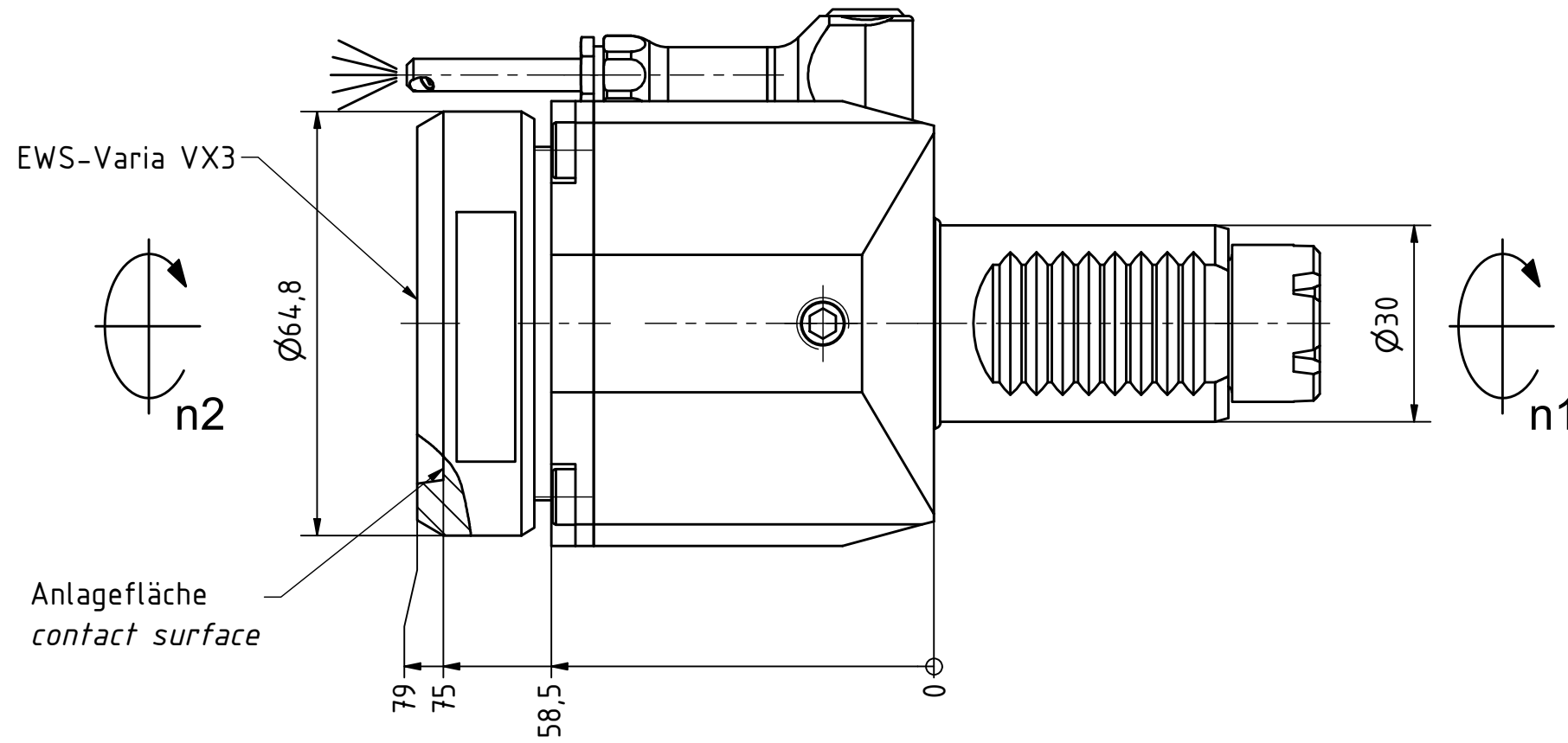


EWS.Varia Butterfly Seal Coolant Management Tech Details



Copyright **EWS Tool Technologies**
 Weitergabe und Vervielfältigung dieser Unterlage,
 Verwertung und Mitteilung ihres Inhalts nicht
 gestattet, soweit nicht ausdrücklich zugestanden.
 Zuwiderhandlungen verpflichten zu Schadenersatz.

Bemerkung - Note

Technische Daten - technical data

Benennung - Title

Weight = 2.271 [kg]
 Torque max. (M1/M2) = 32 / 32 [Nm]
 Speed max. (n1/n2) = 8000 / 8000 [1/min]
 Gear ratio (i)=n1:n2 = 1:1

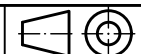
Axial Bohr und Fräskopf
Axial drilling and milling head



Nr. - No. **40.30VX3TOEM#01**

Technische Änderungen vorbehalten!
 Subject to technical modifications!

IDENT: DEWS248149



REV: -/A

MNR.

229371

