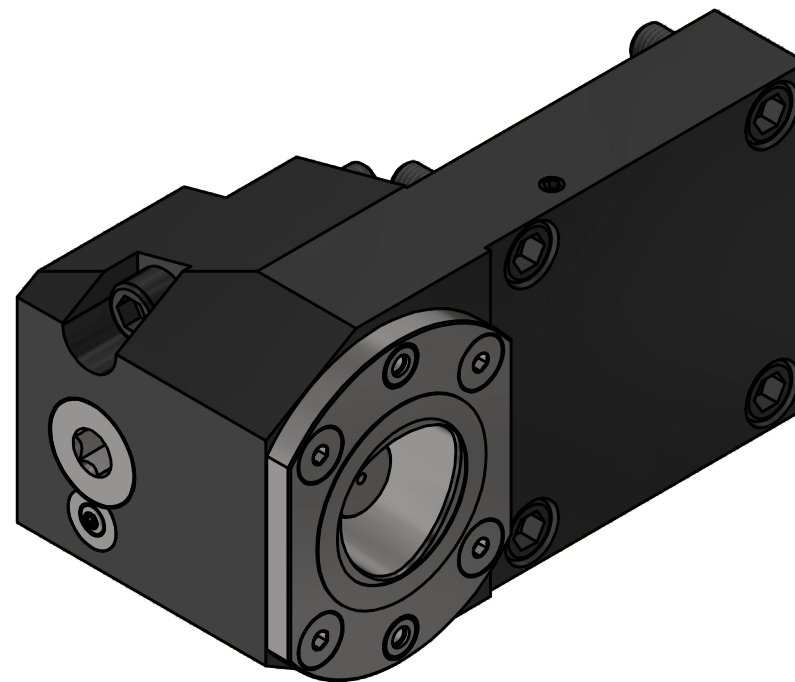


Polygon ISO 26623 PSC 63



Copyright **EWS Tool Technologies**
 Weitergabe und Vervielfaeltigung dieser Unterlage,
 Verwertung und Mitteilung ihres Inhalts nicht
 gestattet, soweit nicht ausdrecklich zugestanden.
 Zuwiderhandlungen verpflichten zu Schadenersatz.

Bemerkung - Note
 MA = 90 Nm
 max. 80 bar

Technische Daten - technical data
 Weight = [kg]

Benennung - Title
Längsaufnahme
turning holder lengthwise

EWS Tool Technologies
 EWS Weigle GmbH & Co. KG
 Maybachstr. 1
 D-73066 Uhingen
 www.ews-tools.de

Technische Aenderungen vorbehalten!
 Subject to technical modifications!
 IDENT: DEWS237739
 Nr. - No. 4.BMTC6V550ÜK#01

REV: -/B
 MNR. 219307

