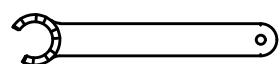
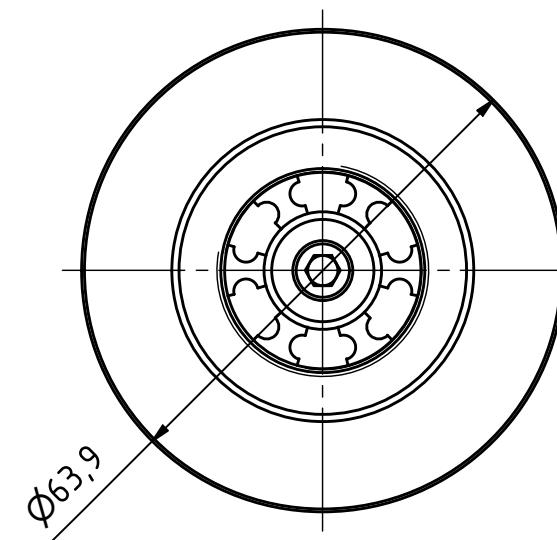
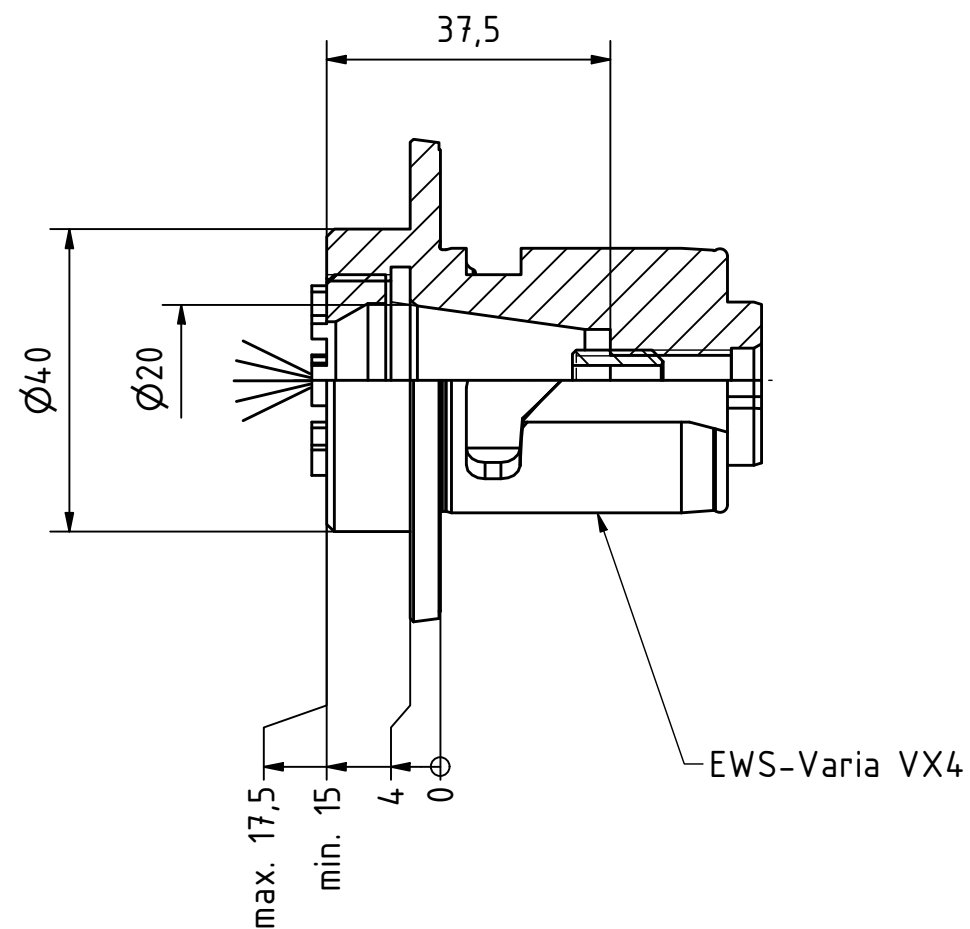


EWS.Varia



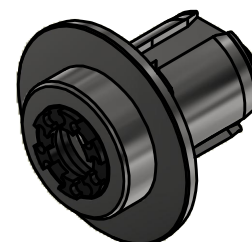
Tech
Details



Spannzangenschlüssel für
innenliegende Mutter
*Clamping wrench for
internal collet*
220AX

Spannzange / collet ER20 DIN6499
Spannbereich / clamping range: 1,0 - 13,0

Gewindebohrzange / tapping collet
ET-1-20 M2-M6



Copyright **EWS Tool Technologies**
Weitergabe und Vervielfältigung dieser Unterlage,
Verwertung und Mitteilung ihres Inhalts nicht
gestattet, soweit nicht ausdrücklich zugestanden.
Zu widerhandlungen verpflichten zu Schadenersatz.

Bemerkung - Note

Schutzrecht angemeldet
Trademark right applied

Technische Daten - technical data

Weight = 0.395 [kg]

Benennung - Title

Spannzangenaufnahme
Collet chuck holder



EWS Weigle GmbH & Co. KG
Maybachstr. 1
D-73066 Uhingen
www.ews-tools.de

Technische Änderungen vorbehalten!
Subject to technical modifications!

IDENT: DEWS234398



REV: -/C

Nr. - No.

31.VX420IML15

MNR.

160998

