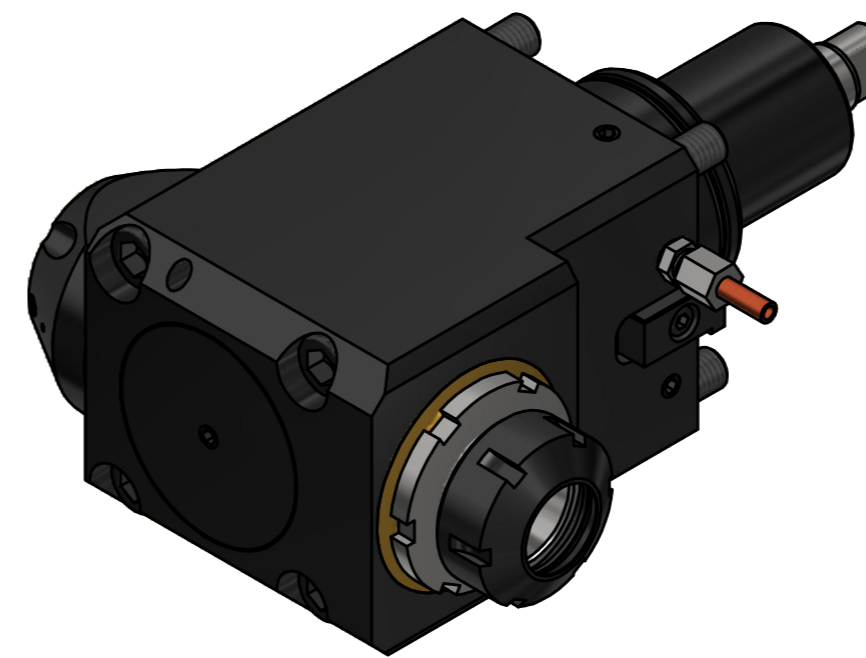
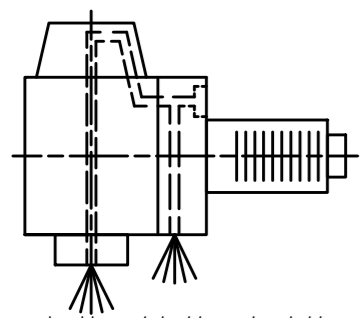


Spannzange / collet ER32 DIN6499  
Spannbereich / clamping range: 2,0 - 20,0



Hakenschlüssel  
mit Nase  
Hook wrench with  
nose end  
DIN1810 A 58x62

Spannzangenschlüssel  
Clamping wrench  
232



Innen- und Aussenkuehlung / Inside and outside coolant supply  
Kein Trockenlauf / No dry run  
Kuehlmittelfiltrierung=50µ / coolant filtration=50µ

Copyright **EWS Tool Technologies**  
Weitergabe und Vervielfaeltigung dieser Unterlage,  
Verwertung und Mitteilung ihres Inhalts nicht  
gestattet, soweit nicht ausdrecklich zugestanden.  
Zuwaerhandlungen verpflichten zu Schadenersatz.

Bemerkung - Note  
Nicht ohne Kuehlmittel betreiben!  
Not for use without coolant-fluid!

Technische Daten - technical data  
Weight = 10.584 [kg]  
Torque max. (M1/M2) = 50 / 25 [Nm]  
Speed max. (n1/n2) = 5000 / 10000 [1/min]  
Gear ratio (i)=n1:n2 = 1:2  
Pressure (pmax) = 70 [bar]

Benennung - Title  
**Radial Bohr und Fräskopf**  
**Radial drilling and milling head**

**EWS** EWS Weigle GmbH & Co. KG  
Maybachstr. 1  
D-73066 Uhlingen  
www.ews-tool.de  
Technische Aenderungen vorbehalten!  
Subject to technical modifications!  
IDENT: DEWS118341  
REV: -/C  
MNR.  
60.65321809DW02IK11X100  
156725

